

Cuisson à haut rendement
Braisière pression basculante électrique,
170lt Corps 700mm, Pose libre, Sonde

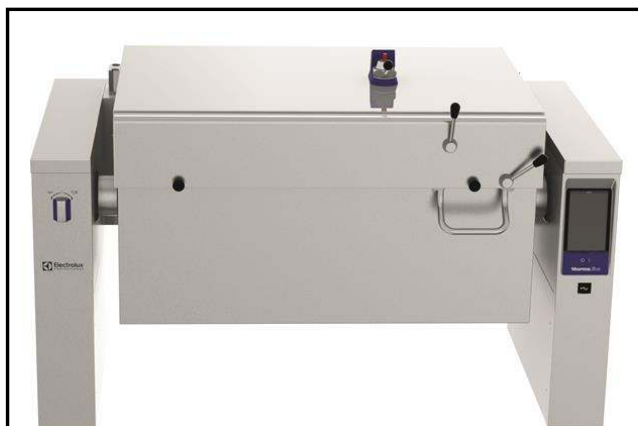
REPÈRE # _____

MODELE # _____

NOM # _____

SIS # _____

AIA # _____

**586223 (PUETI7KAEO)**Braisière pression
basculante électrique 170lt
(h), condensation, sonde à
cœur, pose libre

Description courte

Repère No.

Construction en acier inoxydable AISI 304. Cuve en acier inoxydable AISI 304, conforme GN, fond de 18 mm d'épaisseur (15 mm d'acier doux et 3 mm d'acier inoxydable AISI 316). Couvercle isolé et équilibré. Basculement motorisé à vitesse variable. La marmite peut être basculée à 90° pour vider entièrement les aliments. Unité de mélange de l'eau incorporée dans la partie supérieure. Les résistances électriques se trouvent sous le récipient. Chauffe rapide et distribution homogène de la température sur toute la base. Le thermostat de sécurité protège la Cuve contre la surchauffe en cas de dysfonctionnement. Un contrôle électronique prévient de la température du fond de la Cuve assure une réaction rapide et une adhérence exacte pour présélectionner les températures de cuisson entre 50 °C et 250 °C. La fonction de condensation de la vapeur annule la pression de la vapeur après la fin de la cuisson, à la fin du cycle de cuisson. Elle peut être utilisée pour pocher ou cuire à la vapeur (avec le couvercle ouvert) ; faire frémir et bouillir (avec le couvercle ouvert ou fermé) ; la cuisson sous pression ou à la vapeur dans des récipients suspendus GN 1/1 (avec le couvercle fermé et verrouillé). Chauffe rapide et distribution homogène de la température sur toute la base. Bandeau de commande sensible « TOUCH ». Fonction SOFT. Fonction PRESSION 0,45BAR/110°C. Possibilité d'enregistrer les recettes dans un procédé de cuisson simple ou à plusieurs phases, avec différentes températures. Capteur de température intégré pour un contrôle précis de la cuisson La sonde à viande offre un contrôle efficace de la température. Commandes résistant à l'eau IPX6. Configuration : Pose libre ou adossée

contre un mur. Options d'installation (non incluses) : sur le sol, sur pieds de 200mm de haut ou un socle en acier ou en maçonnerie.

APPROBATION: _____

Caractéristiques principales

- Appareil de cuisson multifonctions utilisé pour rôtir, braiser, mijoter, bouillir, cuire sous pression et à la vapeur.
- Cuve compatible GN.
- Surface de cuisson facile à nettoyer grâce au angles à large rayon,
- Système de chauffe par "thermobloc" pour une distribution optimale de la chaleur et une meilleure stabilité à haute température.
- Fond de cuve avec deux zones de chauffe réglables individuellement, chacune avec un capteur de température.
- Mécanisme de sécurité empêchant l'ouverture du couvercle, même volontairement, lors de la cuisson sous pression.
- Des capteurs de température permettent un contrôle efficace de la température: l'alimentation en énergie est fournie en fonction des besoins pour maintenir la valeur de la température de consigne sans la dépasser.
- Soupape de sécurité évitant les surpressions de vapeur dans la double enveloppe
- Cuisson sous pression de 0,45 bar pour réduire les temps de cuisson.
- Indice de protection IPX6
- La répartition optimale de la chaleur dans la nourriture fournit les meilleurs résultats de cuisson en termes de goût, de couleur, de consistance et conservation des vitamines,
- Cuisson de nuit : économie de temps et d'électricité.
- Cuve basculante motorisée, avec "SOFT STOP". Vitesse d'inclinaison réglable avec précision. La cuve peut être inclinée de plus de 90 ° pour faciliter le vidage et les opérations de nettoyage .
- Fonction sous pression : dès que le couvercle est verrouillé le système se régule automatiquement.
- Sonde intégrée pour un contrôle précis du processus de cuisson
- Sonde de température à coeur (CTS) : 6 capteurs, précision 0,5°C, contrôle parfait de la température de cuisson. La puissance est délivrée en fonction des besoins pour maintenir, sans la dépasser, la température de consigne à coeur, une fois la température atteinte, les aliments sont prêts à être servis.
- Aucun dépassement des températures de cuisson demandées, réaction rapide.
- Prise USB permettant la mise à jour du logiciel, de télécharger des recettes ou des données HACCP
- Connectivité prête pour un accès en temps réel aux appareils connectés (nécessite 922748 en option - contactez la société pour plus de détails).

Construction

- Habillage extérieur et châssis interne en acier inoxydable 1.4301 (AISI 304).
- Surface polyvalente de cuisson anti-adhésive de 18 mm d'épaisseur: 3 mm d'acier inox grenailé 1.4404 (AISI 316L), laminé sur acier doux 15mm.
- Couvercle doublé et isolé en acier inox 1.4301 (AISI 304) monté sur une charnière maintenant le couvercle ouvert dans toutes les positions,
- Fond de cuve en acier inoxydable AISI 316L, bi-métal épaisseur 18 mm majoré de 15 mm de bloc de chauffage soudée au fond de la cuve La surface est résistante aux déformations et insensible aux chocs thermiques.
- Robinet mélangeur eau chaude/eau froide en option.

- Poignée isolante avec surface antidérapante.
- Panneau de commande incliné "Touch" monté à l'avant avec boîtier embouti en retrait, intègre des fonctions d'affichage auto-explicatives qui guident l'opérateur tout au long du processus de cuisson: affichage simultané de la température réelle et de consigne ainsi que le temps de cuisson réglé et le temps de cuisson restant, horloge en temps réel, contrôle "SOFT" pour le chauffage doux pour la nourriture délicate, 9 niveaux de puissance pour mijotage de doux à forte ébullition; minuterie pour départ différé, message d'erreur pour le dépannage rapide.
- Couvercle pression intégrant un système de fermeture sur et rapide,
- Fonction "Marmite" ou "Braisière"
- Présence réduite de petits espaces pour faciliter le nettoyage des côtés dans le respect des normes d'hygiène les plus strictes.
- Peut être prédisposé pour un raccordement à un optimiseur d'énergie ou une système de surveillance (option),
- Recyclable à 98%, emballages exempts de substances toxiques
- [NOT TRANSLATED]

TIT_Sustainability



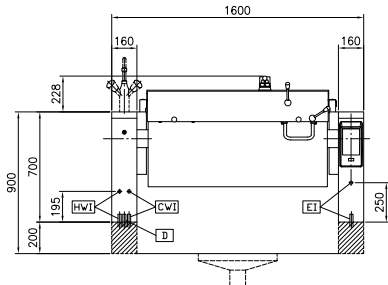
- Isolation thermique de haute qualité de la cuve permettant d'économiser de l'énergie et de maintenir une température ambiante basse.

Accessoires en option

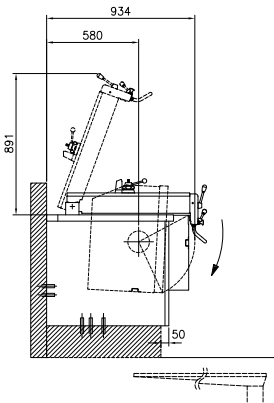
- | | | |
|---|------------|--------------------------|
| • Tamis à gnocchis pour marmite et braisière 80 et 100lt | PNC 910053 | <input type="checkbox"/> |
| • Racleur pour tamis à gnocchis pour marmite et braisière | PNC 910058 | <input type="checkbox"/> |
| • Cadre de suspension GN1/1 pour marmites braisières rectangulaires | PNC 910191 | <input type="checkbox"/> |
| • Plaque de fond GN1/1 pour braisière | PNC 910201 | <input type="checkbox"/> |
| • Bac perforé GN 1/1 H=100 mm avec poignées pour TUET/UE | PNC 910211 | <input type="checkbox"/> |
| • Bac GN1/1 perforé+poignées H150 | PNC 910212 | <input type="checkbox"/> |
| • Socle inox pour éléments basculants - adossé | PNC 911439 | <input type="checkbox"/> |
| • Socle inox pour éléments basculants - central | PNC 911469 | <input type="checkbox"/> |
| • Petite pelle perforée pour braisière (PFEN/PUEN) | PNC 911577 | <input type="checkbox"/> |
| • Petite pelle pour braisière (PFEN/PUEN) | PNC 911578 | <input type="checkbox"/> |
| • Bac GN1/1 perforé+poignées H200 | PNC 911673 | <input type="checkbox"/> |
| • Dosseret (longueur 1600mm) pour élément basculant - Montage usine | PNC 912188 | <input type="checkbox"/> |
| • Chassis mobile TBOT/TFET/TUET S-code + indication longueur | PNC 912460 | <input type="checkbox"/> |
| • Prise alimentation intégrée (CEE), 16A, 400v, IP67 Montage usine | PNC 912468 | <input type="checkbox"/> |
| • Prise alimentation intégrée (CEE), 32A, 400v, IP67 | PNC 912469 | <input type="checkbox"/> |
| • Prise de courant SCHUKO 16/A 230V montée en usine | PNC 912470 | <input type="checkbox"/> |
| • - NOT TRANSLATED - | PNC 912471 | <input type="checkbox"/> |
| • - NOT TRANSLATED - | PNC 912472 | <input type="checkbox"/> |

- Prise d'alimentation intégrée (Schuko), 16A, IP55, noire - montée en usine PNC 912473
- Prise d'alimentation intégrée (Cee), 16A, IP67, bleu/blanche - montée en usine PNC 912474
- - NOT TRANSLATED - PNC 912475
- Prise d'alimentation intégrée (Shuko), 16A, IP54, bleue - montée en usine PNC 912476
- Prise d'alimentation intégrée, TYP25, 16A/400V, IP54, rouge-blanc - montée en usine PNC 912477
- Plinthe 70 à 270mm (Allemagne, Autriche, Suisse) PNC 912479
- Rail de connection avec dossier 800mm PNC 912497
- Kit rail de connection 800mm PNC 912500
- Kit de fermeture arrière pour éléments basculants - adossé 1600mm PNC 912708
- Doseur volumétrique (eau chaude et froide) pour élément basculant-Montage usine PNC 912735
- Kit raccordement sur optimiseur contact sec PNC 912737
- Interrupteur général 60A, 6mm² - Montage usine PNC 912740
- Kit de fermeture arrière pour éléments basculants - central 1600mm PNC 912748
- Panneau arrière inférieur pour élément basculant central PNC 912772
- Douchette pour élément basculant central (700mm ht) - Montage usine PNC 912776
- Vanne 2" en façade pour braisière basculante (PUET-PFET) PNC 912780
- Arrêt d'urgence PNC 912784
- Kit rail de connection droit PNC 912971
- Kit rail de connection gauche PNC 912972
- Kit rail de connection droit avec dossier PNC 912977
- Kit rail de connection gauche avec dossier PNC 912978
- Racloir à main pour braisière PNC 913431
- Racloir avec manche pour braisière PNC 913432
- - NOT TRANSLATED - PNC 913565
- - NOT TRANSLATED - PNC 913566
- Robinet mélangeur type KWC 2 boutons, col de cygne 600 mm PNC 913567
- - NOT TRANSLATED - PNC 913568

Avant

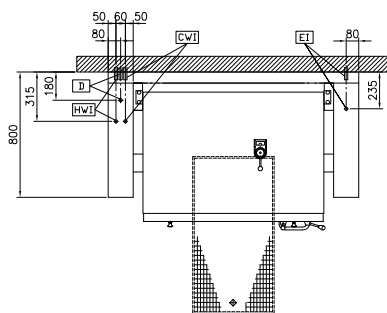


Côté



CWI = Raccordement eau froide HWI = Raccordement eau chaude
 D = Vidange
 EI = Connexion électrique

Dessus



Électrique

Voltage :
 586223 (PUET17KAEO) 400 V/3N ph/50/60 Hz
Total Watts : 20.6 kW

Installation

Pose libre sur socle cimenté,
 Pose libre sur pieds, Sur
 socle cimenté, adossé

Type d'installation

Informations générales

Configuration : Rectangulaire;Basculante
Température de fonctionnement MINI : 50 °C
Température de fonctionnement MAXI : 250 °C
Largeur cuve rectangulaire : 1050 mm
Hauteur cuve rectangulaire : 326 mm
Profondeur cuve rectangulaire : 558 mm
Largeur extérieure 1600 mm
Profondeur extérieure 800 mm
Hauteur extérieure 700 mm
Poids net : 340 kg
Capacité utile : 170 lt
Mécanisme de basculement Auto.
Couvercle double enveloppe ✓
Type de chauffe Direct